

Schéma de principe d'une alimentation capacitive
(ex : lampe LED)

avec redressement

condensateur 1

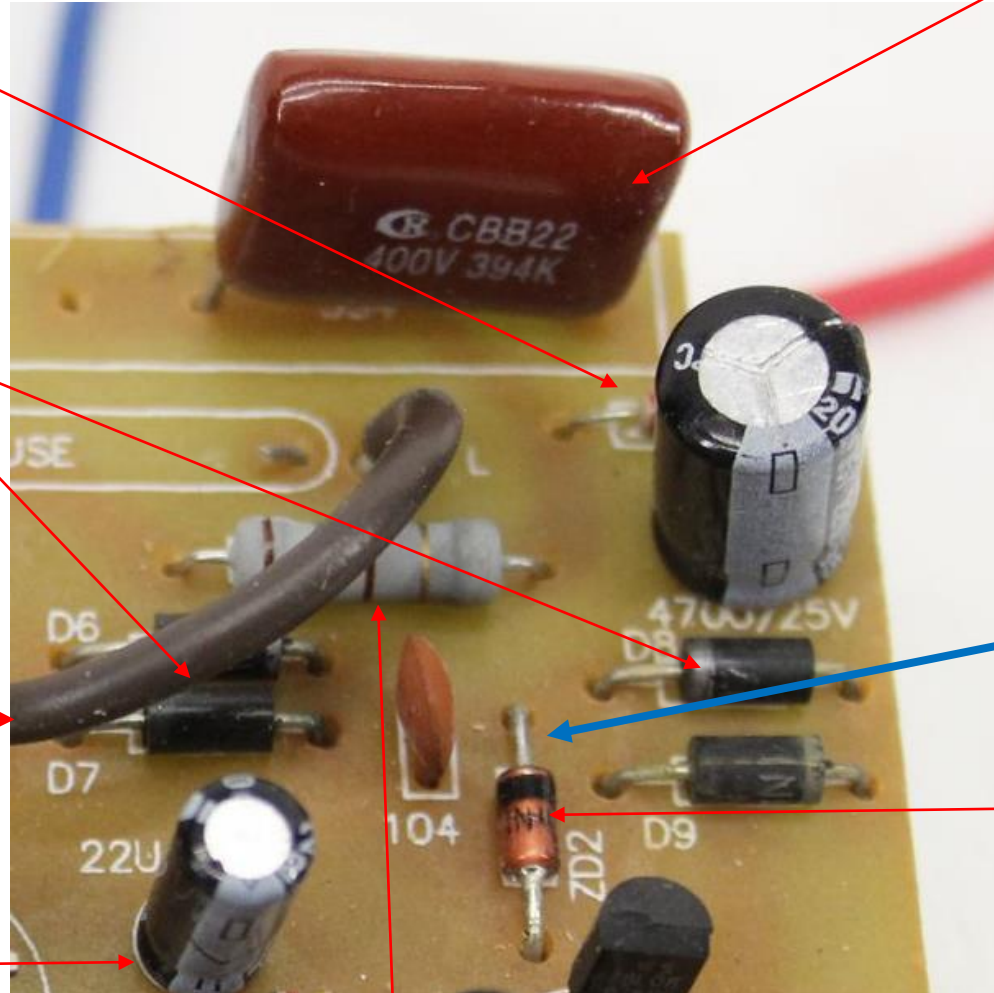
résistance 1

pont de diodes

secteur 220V
50Hz alternatif

condensateur 2

résistance 2



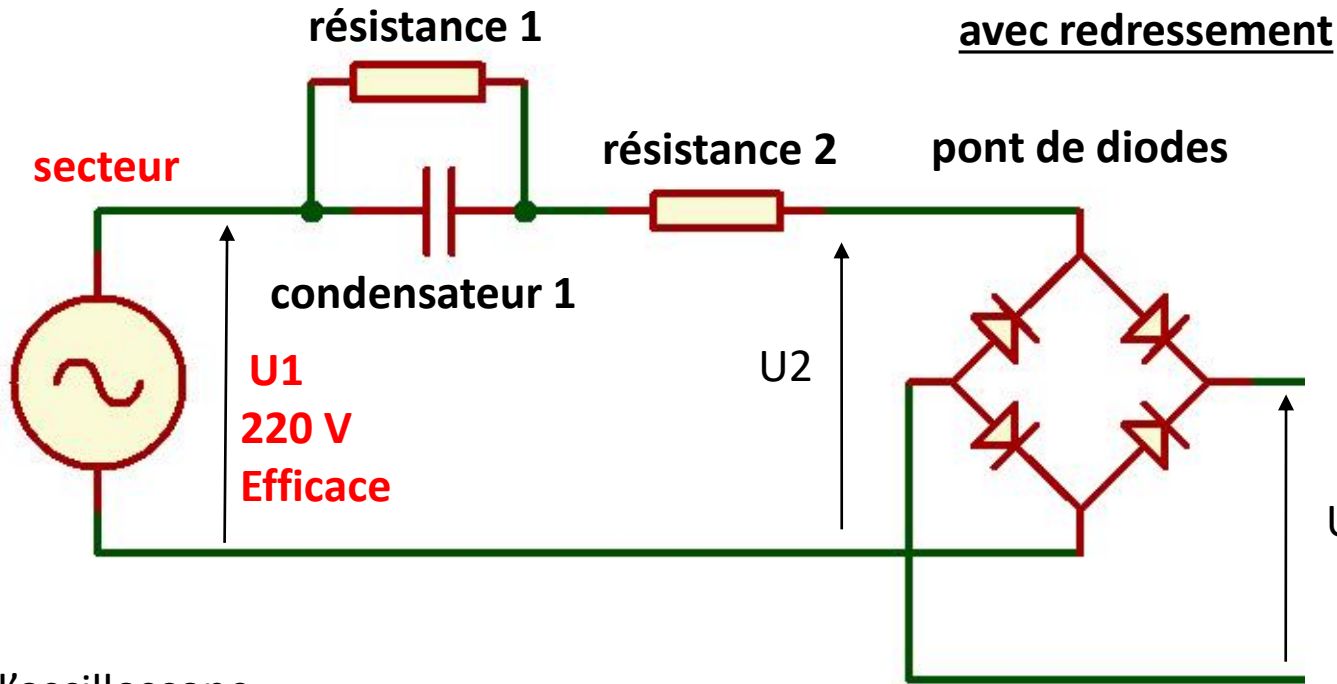
L'appareil branché, on mesure 18V continu en sortie de carte lorsqu'on alimente l'entrée en 220V alternatif.

Les 18V en continu fournissent l'alimentation à un appareil nommé « charge ».

18V
continu

diode Zener

Schéma de principe d'une alimentation capacitive

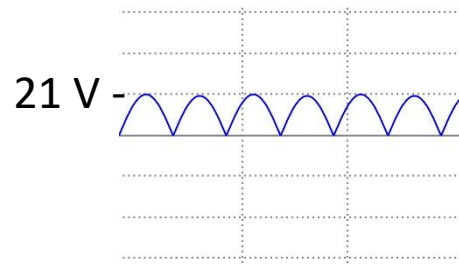
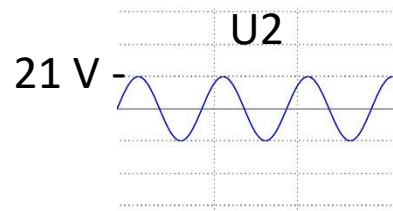
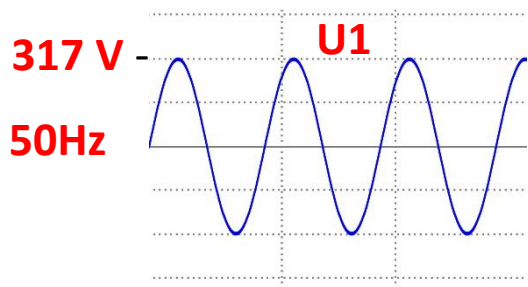


Le **condensateur 1** stocke en grande partie la tension du secteur (220V efficace environ). Il dissipe peu cette tension en chaleur contrairement aux résistances.

La **résistance 1** décharge le condensateur lorsque l'alimentation n'est pas alimentée

La **résistance 2** limite le courant de charge du **condensateur 1** pour éviter son endommagement par pic de courant.

A l'oscilloscope



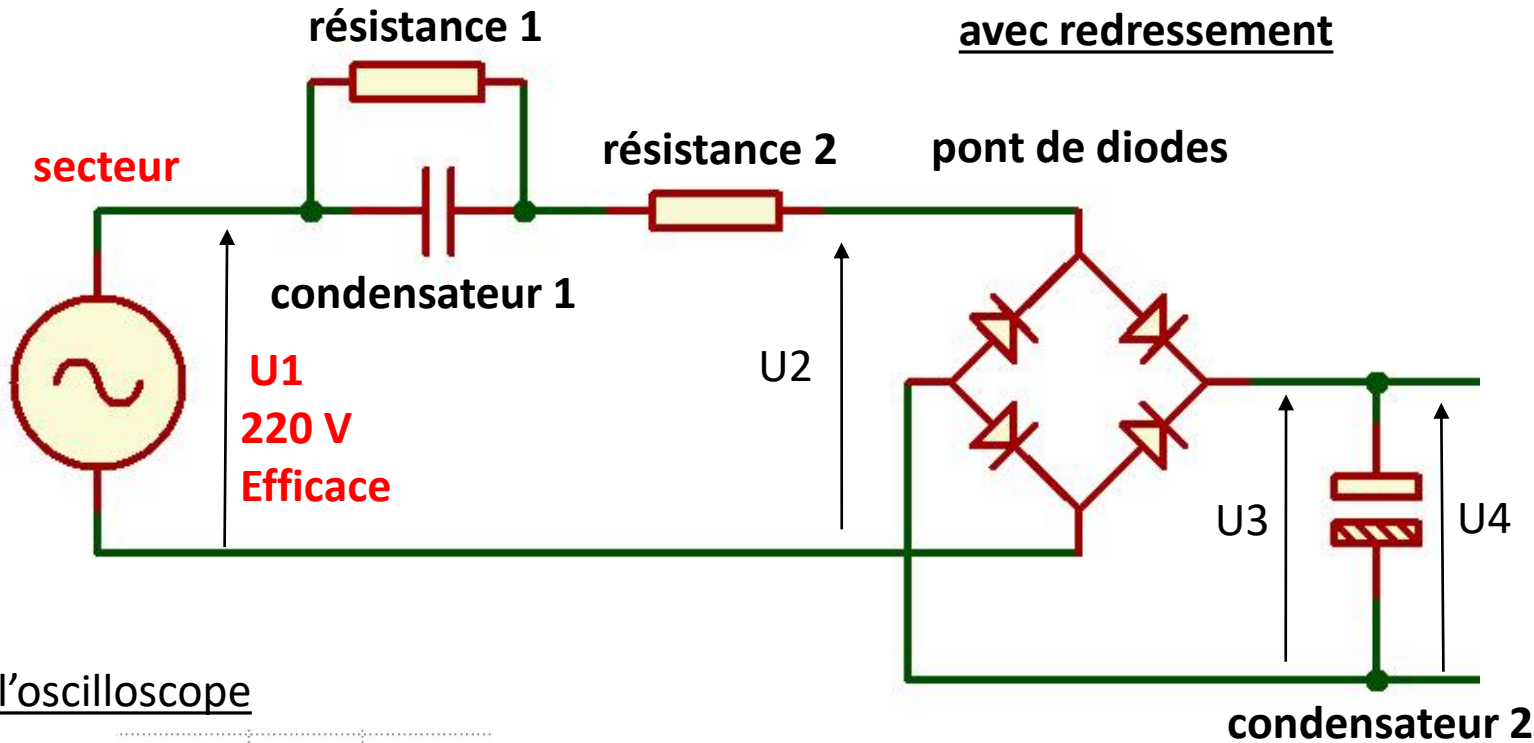
Au multimètre

Mesure tension alternative 220 V stable

Mesure tension alternative 21V stable

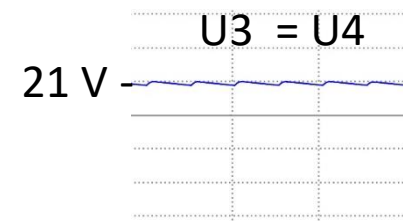
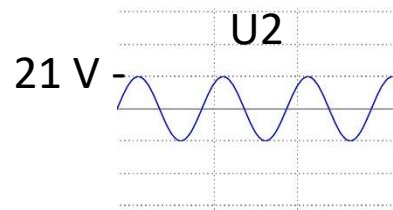
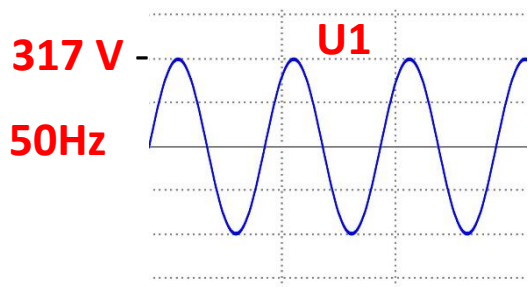
Mesure tension continue 21 V très instable

Schéma de principe d'une alimentation capacitive



Le **condensateur** permet de lisser la tension alternative redressée par le **pont de diodes**

A l'oscilloscope



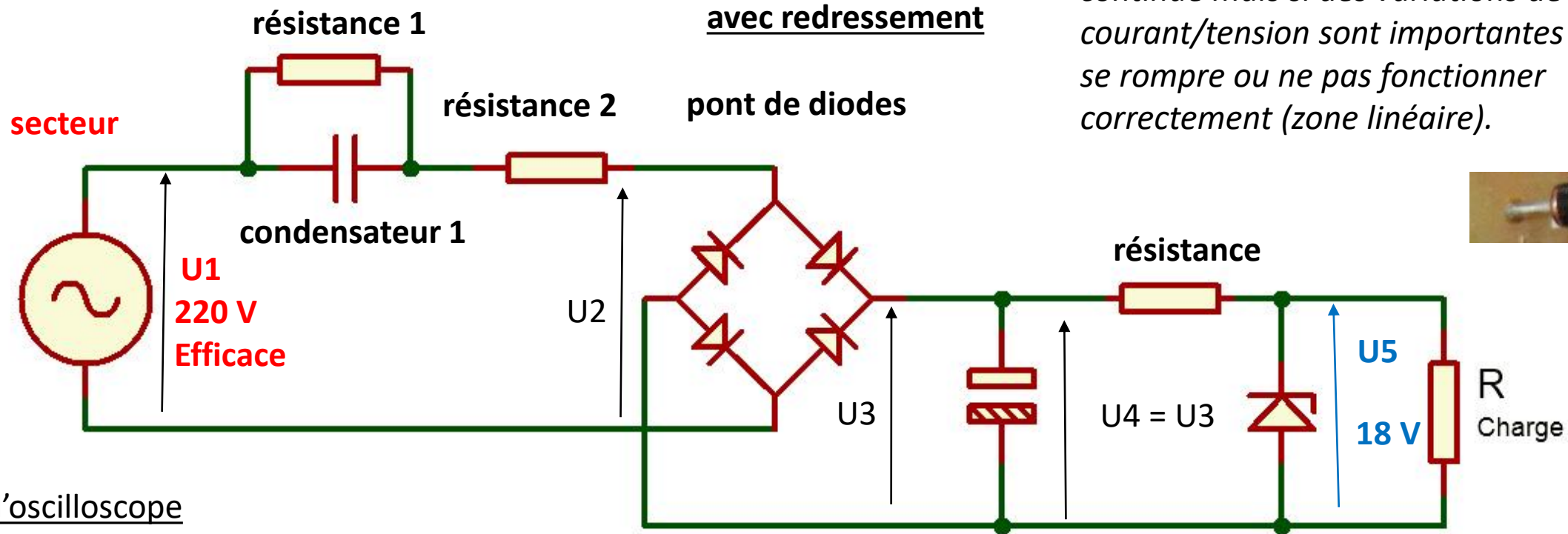
Au multimètre

Mesure tension alternative 220 V stable

Mesure tension alternative 21V stable

Mesure tension continue 21 V instable

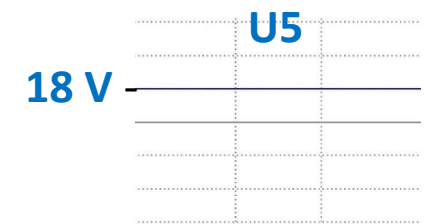
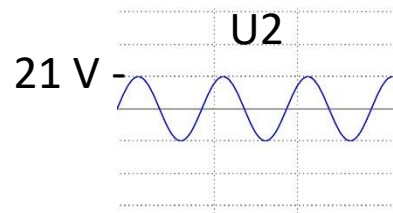
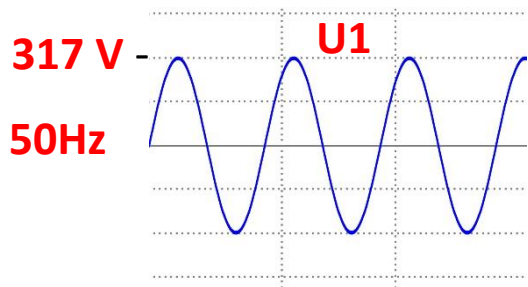
Schéma de principe d'une alimentation capacitive



La **diode Zener** permet d'obtenir une tension continue mais si des variations de courant/tension sont importantes elle peut se rompre ou ne pas fonctionner correctement (zone linéaire).



A l'oscilloscope



La **résistance** absorbe une partie des 21V pour que la diode Zener ait une tension abaissée à 18V à ses bornes

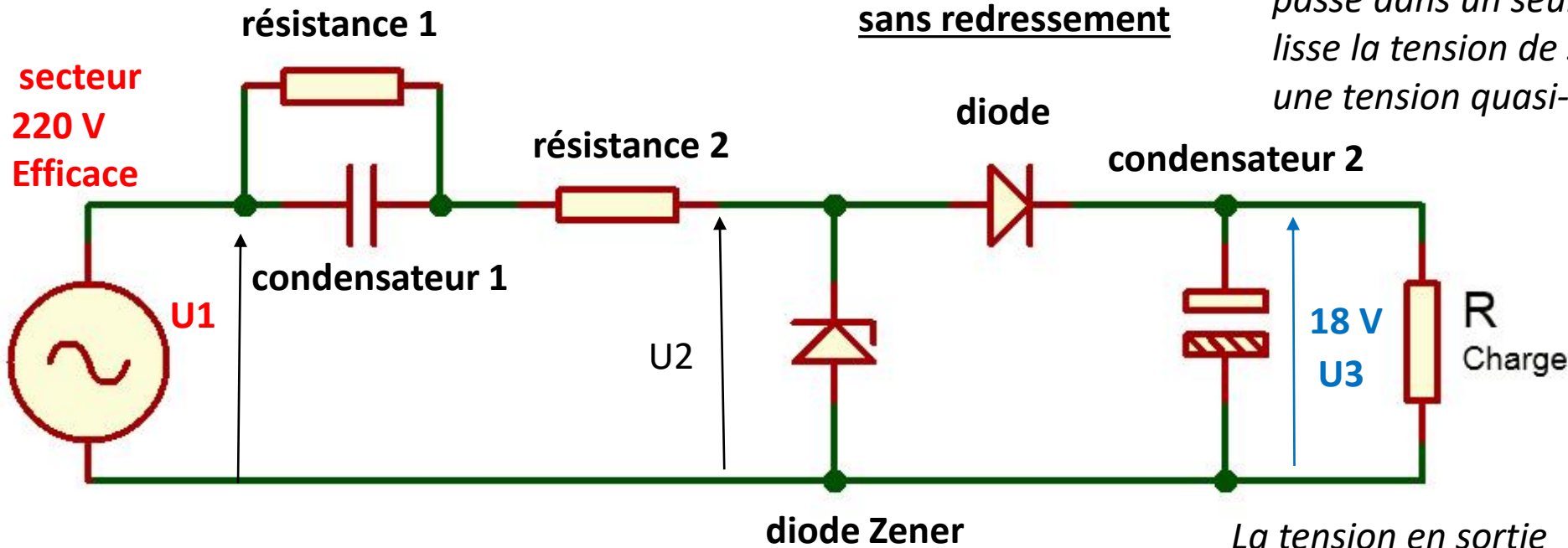
Mesure tension continue 18 V stable

Au multimètre

Mesure tension alternative 220 V stable

Mesure tension alternative 21V stable

Schéma de principe d'une alimentation capacitive



Les **diodes** laissent uniquement passer les alternances de phases positives (le courant passe dans un seul sens) et le **condensateur 2** lisse la tension de sortie. De fait, on obtient une tension quasi-stable en sortie.

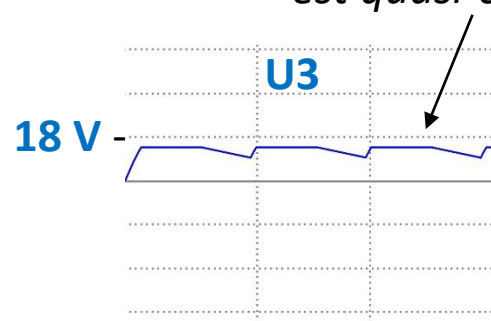
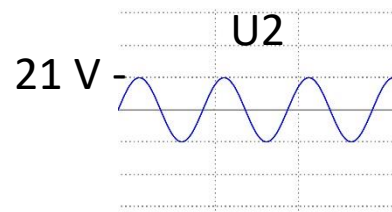
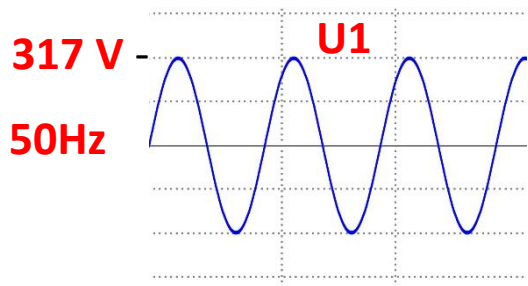
Le **condensateur 1** est dimensionné pour avoir une tension proche de celle du secteur à ses bornes. La **résistance 2** présente une faible tension (<5V) à ses bornes pour peu de dissipation.

La **diode Zener** présente une tension proche de la tension de sortie.

La tension en sortie est quasi-continue.

Pour lisser d'avantage en continu la tension U3 de 18V en sortie on peut ajouter plus de condensateurs en parallèle du condensateur 2.

A l'oscilloscope



Au multimètre

Mesure tension alternative 220 V stable

Mesure tension alternative 21V stable

Mesure tension continue 18 V quasi-stable